

Feltbeskrivelse for indberetning af EGU

Indholdsfortegnelse

| | |
|--|----------|
| Feltbeskrivelse for indberetning af EGU | 1 |
| 1 Brug af feltbeskrivelsen | 2 |
| 2 Formål og beskrivelse..... | 3 |
| 2.1 Hvad er formålet med feltbeskrivelsen?..... | 3 |
| 2.2 Begreber, definitioner og regelsæt..... | 3 |
| 2.3 Bonus berettigelse og indberetning..... | 4 |
| 2.4 Datakvalitet..... | 4 |
| 2.5 Modtagelse af data | 4 |
| 3 Arkitektur | 5 |
| 3.1 Udstilling af webservice..... | 5 |
| 3.2 Tekniske betingelser for anvendelse | 5 |
| 3.3 Kald af service | 5 |
| 4 Protokol for dataudveksling | 6 |
| 4.1 Opbygning..... | 6 |
| 4.2 Operation OpretOpdaterPlan | 7 |
| 4.3 Operation OpretOpdaterPlanElement..... | 8 |
| 4.4 Feltbeskrivelse OpretOpdaterPlan | 9 |
| 4.5 Feltbeskrivelse OpretOpdaterPlanElement..... | 10 |
| 4.6 Uddybende beskrivelse af regler vedr. specifikke felter | 11 |
| 4.7 Værdilister | 12 |
| 5 Validering af data | 14 |
| 5.1 Generelle valideringer | 14 |
| 5.2 Validering OpretOpdaterPlan | 15 |
| 5.3 Validering OpretOpdaterPlanElement | 17 |
| 5.4 Fejlhåndtering..... | 18 |
| 6 Kald af service..... | 18 |
| 6.1 Brugsmønster | 18 |
| 6.2 Oprettelse af en EGU plan med planelementer | 20 |
| 6.3 Ændringer til en EGU plan eller et planelement | 20 |
| 6.4 Afslutning af en EGU plan eller et planelement..... | 21 |
| 6.5 Overdragelse af EGU planer med underliggende planelementer | 21 |

| Dato | Version | Initialer | Bemærkning |
|------------|---------|-----------|--|
| 19/9 2019 | 1.0 | SUU | Version 1.0 |
| 18/10 2019 | 1.1 | SUU/GSK | Regeltekster rettet til mere brugervenligt sprog. Regel 005 omkring CPR nr er tilføjet Regel 037 vedr. eksistens af plan fra tidligere EGU-portal er tilføjet. Regel 013 kontrol af indberettende institution er tilføjet. Regel 002 vedr. udfyldelse af plan/planelement-ID er tilføjet |
| 14/5 2020 | 1.2 | SUU/PLL | For at sikre, at annulleringer sker korrekt, er der tilføjet to nye regler: 039 og 040 Afsnit 3.2 er opdateret med information om erhvervsfuldmagt Afsnit 0 er opdateret med information om overdragelse af planer mellem forskellige leverandører |
| 17/6 2020 | 1.3 | SUU | For at sikre at indberetninger sker mest hensigtsmæssigt, er afsnit 0 Brugsmønster tilføjet. Afsnittet præciserer brugsmønsteret for at foretage indberetninger. Herudover er afsnit 0 CPR omnummerering tilføjet. |
| 12/11-2020 | 1.4 | SUU | Afsnit 0 er præciseret, så det klart beskrives, hvad Leverandørens ansvar er ved overdragelse af EGU planer mellem institutioner og/eller leverandører |

1 Brug af feltbeskrivelsen

Denne feltbeskrivelse udgør grundlaget for indgåelse af konkrete aftaler med AUBs samarbejdsparter om udveksling af data vedrørende indberetning af oplysninger om erhvervsgrunduddannelser (EGU) til brug for bonus udbetaling. I det følgende benævnes AUBs samarbejdsparter som Leverandør.

Feltbeskrivelsen definerer kravene til felternes indhold og er et praktisk arbejdsredskab til støtte for kommunikationen mellem Leverandør og AUB om indgåelse af tilslutningsaftale samt udveksling af data.

Beskrivelsen må ikke overdrages eller kopieres i videre omfang end forudsat i ophavsretsloven men kun udlånes til softwareleverandører i forbindelse med etablering af tilslutningsaftale samt ved fremtidige ændringer.

2 Formål og beskrivelse

2.1 Hvad er formålet med feltbeskrivelsen?

Formålet med feltbeskrivelsen er at beskrive modtagelsen af data vedrørende elevers EGU-planer, så private arbejdsgivere kan få en bonus for virksomhedspraktikaftaler.

De oplysninger, som AUB har behov for i denne forbindelse, er beskrevet i denne feltbeskrivelse.

2.2 Begreber, definitioner og regelsæt

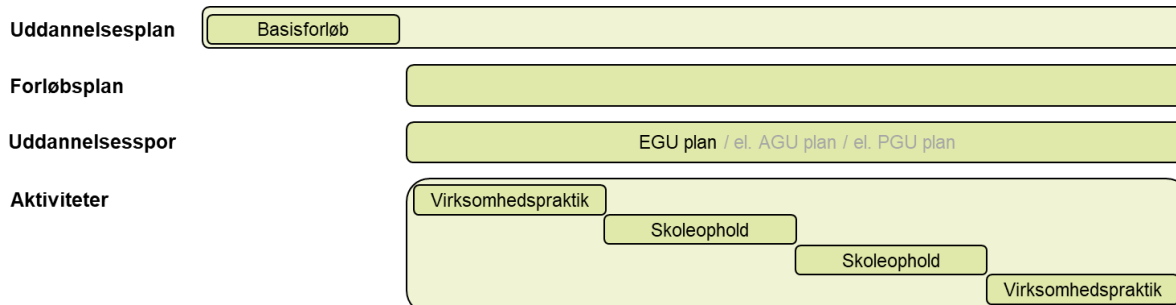
Den forberedende grunduddannelse (FGU) består af forskellige uddannelsesspor, som kan tilpasses den enkelte elevs behov og interesser.

Uddannelsen består af et introducerende basisforløb og tre uddannelsesspor, som der kan vælges mellem: Almen grunduddannelse (AGU), produktionsgrunduddannelse (PGU) og erhvervsgrunduddannelse (EGU).

EGU-uddannelsen kan bestå af aktiviteter, der omfatter skoleophold (skoleundervisning, kombinationsforløb og erhvervstræning), virksomhedspraktik og om nødvendigt også orlov.

Uddannelsen kan dermed således beskrives i fire niveauer:

1. Uddannelsesplan (fastlægges af kommunen)
2. Forløbsplan (fastlægges af FGU institutionen)
3. Uddannelsesspor (EGU/AGU/PGU)
4. Aktiviteter under de enkelte uddannelsesspor

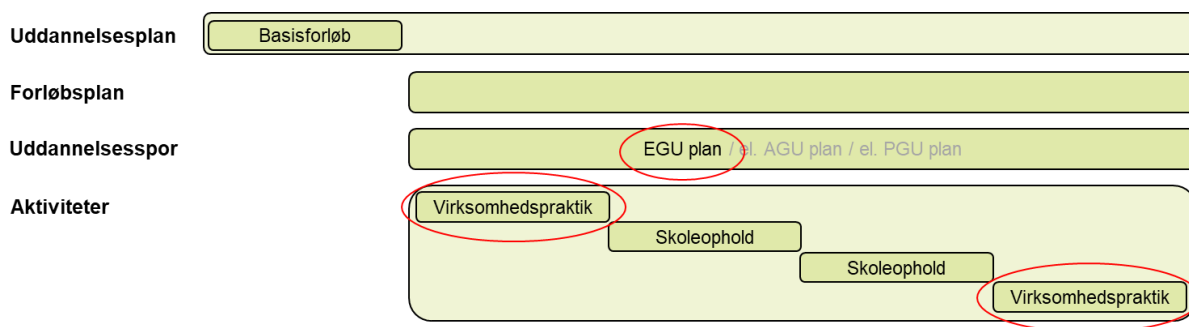


2.3 Bonus berettigelse og indberetning

AUB har kun brug for oplysninger i forhold til at kunne udbetale korrekt bonus til virksomheder.

Det er kun virksomhedspraktik, der kan berettige virksomheden til at modtage EGU-bonus, og derfor skal kun følgende indberettes til AUB:

- EGU planer for EGU-sporet
- Virksomhedspraktikker under EGU planen



De udstillede services til indberetning baserer sig på en struktur med en **Plan** (EGU plan) og underliggende **PlanElementer** (aktiviteter).

En Plan kan eksistere selvstændigt. Et PlanElement kan kun eksistere med en tilhørende Plan.

AUB har behov for det fulde billede i forhold til virksomhedspraktikker, dvs. både ved oprettelse, ændring, afbrydelse, annullering og gennemførelse for at kunne beregne og udbetale korrekt EGU bonus.

2.4 Datakvalitet

Det er Leverandøren, der er ansvarlig for kildedata og har ansvar for, at data der leveres til AUB, er synkroniseret med kildedata.

Leverandøren skal foretage indberetninger ved oprettelser og ændringer. AUB ønsker at modtage data, som betragtes som færdigregistrerede. AUB vil derfor ikke modtage planer eller planelementer, der er i en kladdestilstand.

I AUB slettes planer og planelementer ikke. Hvis Leverandøren sletter en plan eller et planelement i eget system, skal denne annulleres ud mod AUB.

Det er Leverandørens ansvar, at det indberettede data til AUB overholder de til enhver tid gældende regler for FGU-uddannelsen, EGU-sporet og EGU-bonus.

2.5 Modtagelse af data

Data valideres i forhold til XSD'en. Hvis formatet ikke overholdes, fejler hele leverancen og der returneres med valideringsfejl.

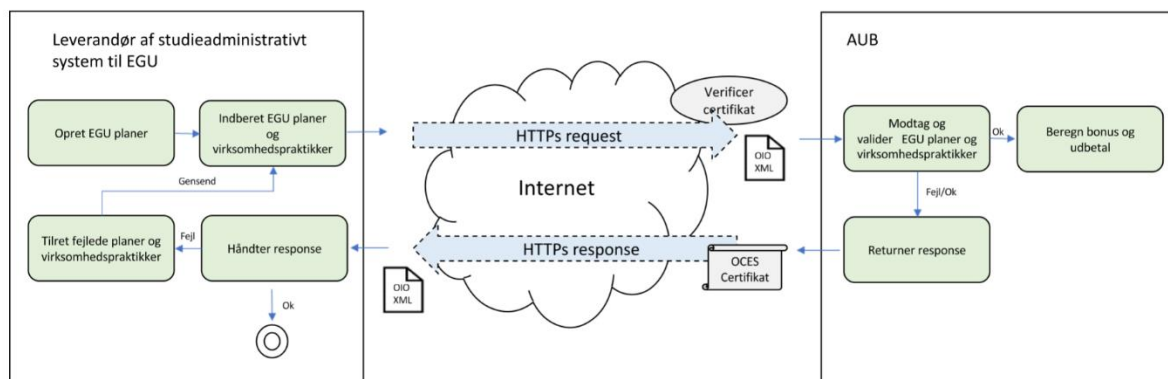
Hvis formatvalideringen passerer, går data videre til en rent forretningsmæssig validering.

De forskellige valideringer i forhold til XSD'en, samt deres fejltekster kan ses i afsnit 5. Validering af data.

3 Arkitektur

3.1 Udstilling af webservice

AUB udstiller en webservice med navnet EGUPlaner, som kaldes med en OIOXML-strøm, der skal overholde datastrukturene (XSD'erne) der defineres i afsnit 4 Protokol for dataudveksling.



3.2 Tekniske betingelser for anvendelse

For at anvende servicen skal Leverandøren indgå aftale med AUB og underskrive Tilslutningsaftale til servicen.

For at tilgå servicen på vegne af en institution, skal Leverandør have en erhvervsfuldmagt fra institutionen.

Her henvises til den samlede grænsefladebeskrivelse på virk.dk/aub-leverandoer.

3.3 Kald af service

Servicen skal kun kaldes ved oprettelse og ændringer. Servicen skal ikke kaldes med det fulde load.

4 Protokol for dataudveksling

4.1 Opbygning

Der udstilles en service EGUPlaner med operationerne

- OpretOpdaterPlan
- OpretOpdaterPlanElement

Her henvises til XSD'erne:

OpretOpdaterPlan.xsd: <https://www.digitaliser.dk/resource/4713223>

OpretOpdaterPlanSvar.xsd: <https://www.digitaliser.dk/resource/4713163>

OpretOpdaterPlanElement.xsd: <https://www.digitaliser.dk/resource/4713241>

OpretOpdaterPlanElementSvar.xsd: <https://www.digitaliser.dk/resource/4713157>

4.2 Operation OpretOpdaterPlan

Denne operation opretter eller opdaterer en EGU plan.

Institutionen opretter EGU planen med et unikt id, der skal være unikt på tværs af alle EGU planer og unikt på tværs af alle FGU institutioner. Det er Leverandørens ansvar, at der leveres et unikt id for EGU planen. Det unikke id kan f.eks. være en GUID.

Der må kun eksistere én EGU plan pr. dato for en elev, dvs. der må ikke være periodemæssigt overlap mellem EGU planer.

Request

InstitutionSEnummerIdentifikator

ElevCPRnummerIdentifikator

IndberetningKode

PlanStatusKode

PlanStruktur (

PlanIdentifikator

PeriodeStartDato

PeriodeSlutDato

KontaktPersonStruktur (

SammensatNavn

TelefonNummerIdentifikator

EmailAdressIdentifikator

)

)

Response

StatusKode

4.3 Operation OpretOpdaterPlanElement

Denne operation opretter eller opdaterer et planelement.

Institutionen opretter planelementet med et unikt id, der skal være unikt på tværs af alle planelementer og unikt på tværs af alle FGU institutioner. Det er Leverandørens ansvar, at der leveres et unikt id for planelementet. Det unikke id kan f.eks. være en GUID.

Request

```
InstitutionSEnummerIdentifikator
ElevCPRnummerIdentifikator
IndberetningKode
PlanElementStatusKode
PlanIdentifikator
PlanElementStruktur (
    PlanElementIdentifikator
    PlanElementTypeKode
    PeriodeStartDato
    PeriodeSlutDato
    [VirksomhedPraktikStruktur] (
        ArbejdsgiverSEnummerIdentifikator
        IndgaaelseDato
        IkkeBonusgivendeDageKvantitet
    )
)
```

Response

```
StatusKode
```


4.4 Feltbeskrivelse OpretOpdaterPlan

| Navn | Beskrivelse | Teknisk beskrivelse | OIOXML-skema |
|----------------------------------|---|------------------------|----------------------|
| InstitutionSEnummerIdentifikator | SE-nr. på den institution, der ejer EGU planen, og som foretager indberetningen til AUB | 8 numeriske tegn | Link |
| ElevCPRnummerIdentifikator | Elevens CPR nr. CPR nr. skal være oprettet i cpr-registret. | 10 numeriske tegn | Link |
| IndberetningKode | IndberetningKode bruges til at angive om EGU planen skal oprettes eller rettes. Kan have værdierne: O = oprettelse; R = retelse | String | Link |
| PlanStatusKode | Der påføres en statuskode, afhængig af hvor i processen EGU planen er. Listen af statuskoder er specificeret i afsnit 0 | String | Link |
| PlanIdentifikator | Unik identifikation af EGU planen på tværs af alle EGU planer og unikt på tværs af alle FGU institutioner. Denne leveres af Leverandøren. | String, max 32 tegn | Link |
| PeriodeStartDato | Startdato for EGU planen | Date-format | Link |
| PeriodeSlutDato | Slutdato for EGU planen | Date-format | Link |
| SammensatNavn | Navn på kontaktperson på FGU institutionen. Se afsnit 0 Vær opmærksom på begrænsning i feltlængde. | String | Link |
| TelefonnummerIdentifikator | Telefonnummer på kontaktperson på FGU institutionen Se afsnit 0 Vær opmærksom på begrænsning i feltlængde. | String | Link |
| EmailAdresseIdentifikator | Email til kontaktperson på FGU institutionen Se afsnit 0 Vær opmærksom på begrænsning i feltlængde. | String | Link |

4.5 Feltbeskrivelse OpretOpdaterPlanElement

| Navn | Beskrivelse | Teknisk beskrivelse | OIOXML-skema |
|-----------------------------------|--|---------------------|----------------------|
| InstitutionSEnummerIdentifikator | SE-nr. på den institution, der ejer EGU planen, og som foretager indberetningen til AUB. | 8 numeriske tegn | Link |
| ElevCPRnummerIdentifikator | Elevens CPR nr. CPR nr. skal være oprettet i cpr-registret. | 10 numeriske tegn | Link |
| IndberetningKode | IndberetningKode bruges til at angive om planelementet skal oprettes eller rettes. Kan have værdierne: O = oprettelse; R = rettelse | String | Link |
| PlanElementStatusKode | Der påføres en statuskode, afhængig af hvor i processen planelementet er. Listen af statuskoder er specificeret i afsnit 0 | String | Link |
| PlanIdentifikator | Unik identifikation af EGU planen på tværs af alle EGU planer. Denne leveres af Leverandøren. | String, 32 tegn | Link |
| PlanElementIdentifikator | Unik identifikation af planelementet på tværs af alle planelementer. Denne leveres af Leverandøren. | String, 32 tegn | Link |
| PlanElementTypeKode | Type af planelement. Listen af typekoder er specificeret i afsnit 0 | String | Link |
| PeriodeStartDato | Startdato for planelementet | Date-format | Link |
| PeriodeSlutDato | Slutdato for planelementet Se afsnit 0 | Date-format | Link |
| ArbejdsgiverSEnummerIdentifikator | SE-nr. på arbejdsgiver, som har indgået praktikaftalen. | 8 numeriske tegn | Link |
| IndgaaelseDato | Dato for hvornår praktikaftalen er indgået. Se afsnit 0 | Date-format | Link |
| IkkeBonusgivendeDageKvantitet | Antal dage der ikke giver bonus. Se afsnit 0 | Integer | Link |

4.6 Uddybende beskrivelse af regler vedr. specifikke felter

4.6.1 Virksomhedspraktik, praktikaftale og indgåelsesdato

En aftale om virksomhedspraktik skal indgås mellem arbejdsgiver og elev på praktikaftaleformularen, som fremgår af bilag 1 i Bekendtgørelse om forberedende grunduddannelse. Praktikaftalens indgåelsesdato skal ligge indenfor perioden 1. august 2019 – 30. juni 2022, ellers er praktikaftalen ikke omfattet af EGU-bonus ordningen. Indgåelsesdatoen er den seneste dato, hvor en af parterne (virksomhed, elev, værge) har underskrevet praktikaftaleformularen. Hvis eleven møder op på startdatoen for praktikaftalen, uden at praktikaftalen er formaliseret og underskrevet af alle parter, så vil startdatoen blive betragtet som indgåelsesdatoen i vurderingen af, om virksomheden er berettiget til bonus. Forklaringen er, at det betragtes som en mundtligt indgået aftale, selvom praktikaftalen ikke formelt er underskrevet endnu. Denne fortolkning af indgåelsesdatoen er fastslået af Ankenævnet i en række klagesager.

4.6.2 Bonusgivende dage og ikke-bonusgivende dage

Udgangspunktet ved beregningen af EGU bonus er perioder med "Virksomhedspraktik". Bonusberegningen baserer sig på kalenderdage i perioden fra PeriodeStartDato til PeriodeSlutDato (begge dage inklusive). Lørdage, søndage og helligdage, samt ferie og sygdom indgår også som potentielle bonusdage. Er der således én periode med "Virksomhedspraktik" fra 1. til 31. Januar, vil bonussen som udgangspunkt blive beregnet på basis af 31 dage. I løbet af en virksomhedspraktikperiode skal alle hele skoledage samt alle hele dage i kombinationsforløb og/eller erhvervstræning fratrækkes i det samlede antal kalenderdage i virksomhedspraktikperioden, idet hele skoledage samt hele dage i kombinationsforløb og/eller erhvervstræning ikke giver bonus til virksomheden. Hvis eleven er i virksomhedspraktik en del af en kalenderdag, tæller denne dag som potentielt bonusgivende, selvom eleven samme dag modtager skoleundervisning.

Feltet "IkkeBonusGivendeDageKvantitet" skal benyttes til at angive, hvor mange dage af en given periode med "Virksomhedspraktik", der ikke skal tælles med som bonus-givende.

Udbetalingen af bonus sker på baggrund af "IkkeBonusGivendeDageKvantitet", og det er Levandørens ansvar at sikre, at dette felt udfyldes korrekt, jf. ovenstående.

Hvis f.eks. en aftale om "Virksomhedspraktik" løber i fem uger (mandag til fredag), og der samtidig er hele skoledage uden praktik hver onsdag i samme periode, skal dette angives ved angive 5 i feltet "IkkeBonusGivendeDageKvantitet".

4.6.3 Navn, telefonnummer og e-mail til kontaktperson

Navn, telefonnummer og e-mail på FGU institutionens kontaktperson anvendes af AUB eller praktik-virksomheden, hvis der er spørgsmål til de indberettede oplysninger. Oplysningerne fremgår af AUB's udbetalingsbreve til bonus berettigede virksomheder.

AUB har en begrænsning i de interne feltlængder, som betyder, at kun de første 32 karakterer af strengen gemmes.

Det er derfor vigtigt at informationerne holdes inden for denne begrænsning.

4.6.4 Praktikaftalens afslutning og afbrydelse

Praktikaftalens PeriodeSlutDato er den sidste kalenderdag i virksomhedspraktikperioden, som angivet i praktikaftalen. Det er uden betydning, om eleven fysisk er på arbejde den pågældende afslutningsdag. Hvis virksomhedspraktikperioden er angivet som 1. februar 2020 – 23. februar 2020, så er 23. februar 2020 den sidste praktikdag og dermed praktikaftalens afslutningsdag (også selvom d. 23. februar 2020 fx er en søndag). Hvis praktikaftalen afbrydes før den planlagte afslutningsdag, så bliver praktikaftalens "afbrydelsesdato" den sidste praktikdag, som der kan udbetales EGU-bonus for, og som derfor skal fremgå som PeriodeSlutDato.

4.6.5 CPR omnummerering

Hvis en elev får tildelt et nyt gældende CPR-nummer, skal der først sendes en ændring til EGU planen med dette nye CPR-nummer. Efterfølgende kan der sendes ændringer til planelementer tilknyttet det nye gældende CPR-nummer.

Det er ikke nødvendigt at ændre CPR-nummer på tidligere indsendte planer hhv. planelementer, som er tilknyttet det tidligere gældende CPR-nummer. Det gældende CPR-nummer og evt. tidligere gældende CPR numre knyttes sammen ved beregning af EGU-bonus.

4.7 Værdilister

Nedenfor listes værdilisterne i operationskaldene

4.7.1 PlanStatusKode

Denne kode bruges til at informere AUB om status på EGU planen, dvs. om hvorvidt EGU planen er åben, gennemført, annulleret eller afbrudt. Ved status-skifte skal AUB informeres om dette via opdatering af EGU planen med den ændrede status. Hvis status-skifte fører til en ændret slut dato for EGU planen (fx ved afbrydelse), skal EGU planen opdateres, så PeriodeSlutDato afspejler dette.

Leverandøren har ansvaret for at informere AUB om, hvad der skal ske med de underliggende planelementer.

| Kode | Kort beskrivelse | Beskrivelse |
|------|------------------|--|
| P01 | Åben | Angives når EGU planen planlægges eller er i gang. |
| P02 | Gennemført | Angives når eleven har gennemført planen. |
| P03 | Annuleret | Angives hvis EGU planen aldrig blev til noget, fx hvis eleven springer fra inden EGU planen nogensinde kom i gang. Det er muligt at annullere en igangværende EGU plan. |
| P04 | Afbrudt | Angives hvis EGU planen afbrydes. |

4.7.2 PlanElementStatusKode

Denne kode bruges til at informere AUB om status på planelementer, dvs. om hvorvidt et planelement er åbent, gennemført, annulleret eller afbrudt. Ved status-skifte skal AUB informeres om dette via opdatering af planelementet med den ændrede status. Hvis status-skifte fører til en ændret slut dato for planelementet (fx ved afbrydelse), skal planelementet opdateres, så PeriodeSlutDato afspejler dette.

| Kode | Kort beskrivelse | Beskrivelse |
|------|-------------------------------|--|
| PE01 | Åben | Angives når planelementet planlægges eller er i gang. |
| PE02 | Gennemført | Angives når eleven har gennemført planelementet. |
| PE03 | Annulleret | Angives hvis planelementet aldrig blev til noget, fx hvis eleven springer fra inden planen nogensinde kom i gang. Det er muligt at annullere et igangværende planelement. |
| PE04 | Afbrudt | Angives hvis planelementet afbrydes og afbrydelsen ikke er dækket af PE05 eller PE06. PE04 giver ikke ret til EGU bonus. |
| PE05 | Afbrudt kompetence uddannelse | Angives hvis eleven afbryder planelementet for at starte på anden kompetencegivende uddannelse. |
| PE06 | Afbrudt virksomhed uforskyldt | Angives hvis planelementet afbrydes og virksomheden godtgør eller på tro og love erklærer, at de ikke er skyld i afbrydelsen. |

PE05: Afbrudt – anden kompetencegivende uddannelse

Ifølge EGU-bonus-bekendtgørelsens § 3, stk. 2, nr. 1 udbetales der bonus for en afbrudt praktikperiode, hvis: "afbrydelsen tidligst er sket efter fire ugers praktik i den pågældende praktikperiode".

Dvs., at man skal have haft en praktikperiode på minimum 4 uger, for at det kan udløse bonus. Eksempel:

- i. Praktikaftalens startdato: 1. september 2019
- ii. Praktikaftalens planlagte slutdato: 31. oktober 2019
- iii. Praktikaftalens afbrydelsesdato: 28. september 2019

I eksemplet forudsættes det, at afbrydelsen er begrundet i anden kompetencegivende uddannelse. AUB vil derfor udbetale bonus for 28 praktikdage, inkl. afbrydelsesdatoen d. 28. september, idet 28 praktikdage svarer til 4 uger.

PE06: Afbrudt – virksomhed uforskyldt

I bekendtgørelsen om EGU-bonusordningen er der et krav om, at virksomheden skal godtgøre på tro og love, at afbrydelsen af en praktikaftale er sket af årsager, som ikke kan henregnes arbejdsgiveren. Altså, at arbejdsgiveren ikke er skyld i at elevens EGU-uddannelse er blevet afbrudt.

Det betyder helt konkret, at arbejdsgiveren altid skal angive grunden for afbrydelsen af praktikaftalen, hvis arbejdsgiveren ønsker at modtage bonus.

4.7.3 PlanElementTypeKode

Denne kode bruges til at informere om typen af planelementet. Bemærk, at da det kun er praktikophold i en virksomhed, der giver anledning til bonus, har AUB kun brug for at modtage disse planelementer.

| Kode | Kort beskrivelse | Beskrivelse |
|------|----------------------|--|
| PV | Praktik i virksomhed | Angives ved praktikophold i en virksomhed i henhold til en indgået praktikaftale, jf. bilag 1 i Bekendtgørelse om forberedende grunduddannelse |

5 Validering af data

5.1 Generelle valideringer

| Valideringstype | Trigger | Kode | Fejltekst til afsender |
|----------------------|-------------------------------|------|---|
| SYSTEM fejl | Systemfejl i kernesystem | 999 | Systemfejl – Ukendt fejl opstået |
| DATABASE fejl | Opdatering af database fejlet | 998 | Databasfejl - Opdatering af database fejlet |
| FORMAT fejl | Format fejl på felt: XXXX | 997 | Format fejl på felt: XXXX |

5.2 Validering OpretOpdaterPlan

Følgende valideringer udføres ved modtagelse af data. Ved fejl oprettes/opdateres EGU planen ikke hos AUB.

| Valideringstype | Trigger | Kode | Fejltekst til afsender |
|------------------|---|------|---|
| Eksistens | IndberetningKode er opret og PlanIdentifikator eksisterer i forvejen | 001 | Der kan ikke oprettes en ny EGU-plan med et eksisterende Plan-ID. |
| Eksistens | PlanIdentifikator er ikke udfyldt eller indholdet indeholder mere end 32 karakterer | 002 | Feltet [Plan-ID/Planelement-ID] skal være udfyldt med en værdi på max. 32 karakterer. |
| Eksistens | PlanStatusKode er ikke "annuller" og der eksisterer en gældende EGU plan for eleven i tidsrummet (en elev må ikke have gældende overlappende planer) En gældende plan, er en plan, der ikke er annulleret. | 003 | Der må kun eksistere én gældende plan for en given elev på en given dato. |
| Eksistens | Der eksisterer en gældende EGU plan for eleven i tidsrummet. Den gældende plan er oprettet via tidligere EGU-portal. En gældende plan, er en plan, der ikke er annulleret. | 037 | Der findes en igangværende EGU-plan for eleven fra det tidligere system. |
| Eksistens | IndberetningKode er ret og der eksisterer ikke en EGU-plan med PlanIdentifikator. | 010 | Plan-ID for EGU-planen findes ikke. |
| Ejerskab | IndberetningKode er opret og ElevCPRnummerIdentifikator er ikke oprettet i CPR registeret | 005 | Elevens CPR-nr. er ikke oprettet i CPR-registeret. |
| Ejerskab | IndberetningKode er ret og eleven er ændret. (Hvis fx der er forsøgt at overdrage en plan til en anden elev) | 008 | Der må ikke skiftes elev på en plan. |
| Datotjek | PeriodeSlutDato ligger før PeriodeStartDato | 004 | Periodens slutdato må ikke ligge før periodens startdato. |
| Datotjek | PeriodeSlutDato er efter PeriodeSlutDato på et PlanElement på EGU planen | 032 | Planens slutdato skal være senere (eller lig) alle elementernes slutdato. |
| Datotjek | PeriodeStartDato er før PeriodeStartDato på et af PlanElement på EGU planen | 033 | Planens startdato skal være før (eller lig) alle elementernes startdato. |

| | | | |
|------------------|--|-----|---|
| Datotjek | PeriodeStartDato er før 01.08.2019 | 009 | EGU-planens startdato er før 01.08.2019. |
| Typetjek | IndberetningKode er ikke en kendt værdi | 012 | Indberetningskoden er ikke en kendt værdi. |
| Typetjek | PlanStatusKode er ikke en kendt værdi | 006 | Planens statuskode er ikke en kendt værdi. |
| Værditjek | InstitutionSEnummerIdentifikator er ikke validt | 007 | Institutionens SE-nr er ikke et validt SE-nr. |
| Eksistens | InstitutionSEnummerIdentifikator er ikke oprettet som institution hos AUB | 013 | Institution [SE-nr] er ikke kendt hos AUB. |
| Værditjek | PlanStatusKode er "annuller" og der findes et PlanElement på EGU planen der ikke er annulleret | 039 | Planen [Plan-ID] kan ikke annulleres. Der er aktiv(e) PlanElement(er) |

5.3 Validering OpretOpdaterPlanElement

Følgende valideringer udføres ved modtagelse af data. Ved fejl oprettes/opdateres planelementet ikke hos AUB.

| Valideringstype | Trigger | Kode | Fejltekst til afsender |
|------------------|---|------|---|
| Eksistens | Der eksisterer ikke en EGU plan med PlanIdentifikator | 034 | Der eksisterer ikke en EGU-plan med det angivne Plan-ID. |
| Eksistens | [PlanIdentifikator /PlanElementIdentifikator] er ikke udfyldt eller indholdet indeholder mere end 32 karakterer | 002 | Feltet [Plan-ID/Planelement-ID] skal være udfyldt med en værdi på max. 32 karakterer. |
| Eksistens | IndberetningKode er opret og PlanElementIdentifikator eksisterer i forvejen | 016 | Der kan ikke oprettes et element med et eksisterende planelement-ID. |
| Eksistens | IndberetningKode er ret og PlanElement findes ikke på EGU Planen | 015 | Planelementet findes ikke på EGU-planen. |
| Ejerskab | ElevCPRnummerIdentifikator er ikke tilknyttet EGU planen | 024 | Elevens CPR-nr. er ikke tilknyttet EGU-planen. |
| Datotjek | PeriodeSlutDato ligger før PeriodeStartDato | 004 | Periodens slutdato skal ligge efter periodens startdato. |
| Datotjek | PeriodeSlutDato er efter PeriodeSlutDato på EGU planen | 019 | Periodens slutdato skal ligge indenfor EGU- planens datoer. |
| Datotjek | PeriodeStartDato er før PeriodeStartDato på EGU planen | 020 | Periodens startdato skal ligge indenfor EGU- planens datoer. |
| Datotjek | PeriodeStartDato er efter CPRnummer dødsdato | 023 | Periodens startdato skal ligge før elevens dødsdato. |
| Typetjek | IndberetningKode er ikke en kendt værdi | 012 | Indberetningskoden er ikke en kendt værdi. |
| Typetjek | PlanElementStatusKode er ikke en kendt værdi | 022 | Planelementets statuskode er ikke en kendt værdi. |
| Typetjek | PlanElementTypeKode er ikke "PV", virksomhedspraktik | 031 | Der kan kun angives planelementer af typen "PV", virksomhedspraktik. |
| Typetjek | PlanElementTypeKode = "PV" og VirksomhedPraktikStruktur er ikke udfyldt | 017 | "VirksomhedPraktikStruktur" skal angives når typen er "PV". |
| Værditjek | ArbejdsgiverSEnummerIdentifikator er ikke validt | 007 | Arbejdsgivers SE-nr. er ikke et validt. |
| Bonustjek | IkkeBonusgivendeDage-Kvantitet < 0 | 035 | Ikke bonusgivende dage må ikke være negativt. |
| Bonustjek | IkkeBonusgivendeDage-Kvantitet >= antal dage i virksomhedspraktik perioden | 028 | Ikke bonusgivende dage skal være mindre end (eller lig) praktikperioden. |

| Valideringstype | Trigger | Kode | Fejltekst til afsender |
|-----------------|--|------|---|
| Værditjek | PlanElementStatusKode er ikke "annuller" og PlanStatusKode er "annuller" på EGU planen | 040 | Status for PlanElement er ikke korrekt, da tilhørende plan er annulleret. |

5.4 Fejlhåndtering

Ved modtagelse af en eller flere af ovenstående fejlsituationer, er det Leverandørens ansvar at rette/behandle fejlen og gensende på ny til AUB.

6 Kald af service

Servicen skal kaldes, når der oprettes- eller sker ændringer til en EGU plan eller et planelement.

6.1 Brugsmønstre

6.1.1 Beregning af bonus

AUB foretager beregning af EGU-bonus hver nat. Hvis der er foretaget ændringer til en plan (eller et planelement), vil der ske en genberegning af den fulde plan med underliggende planelementer.

Genberegningen vil ske ud fra den sidst modtagende version af en plan - henholdsvis planelementer.

AUB kan håndtere ændringer, der måtte komme til planer og planelementer, så længe valideringerne (se afsnit 5 Validering af data) kan opfyldes.

6.1.2 Indberetning i kronologisk rækkefølge

Da beregningen sker i forhold til sidste version, skal indberetningerne ske i kronologisk rækkefølge, i forhold til de hændelser, der sker hos institutionen.

Indberetning i kronologisk rækkefølge sikrer, at der ikke er valideringer, der spænder ben for opdateringer og beregninger.

Eksempel:

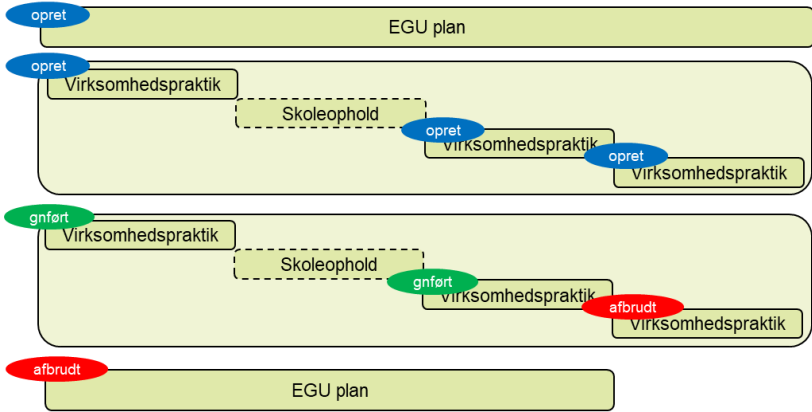
Kig på følgende handlingsforløb:

1: Der oprettes en plan med tre virksomhedspraktikker (planelementer) og et skoleophold (som ikke skal indberettes til AUB)

2: Virksomhedspraktik 1 og 2 gennemføres, virksomhedspraktik 3 afbrydes

3: Planen afbrydes

Dette skal indberettes i kronologisk rækkefølge.



Hvis planer og planelementer ikke oprettes i kronologisk rækkefølge, kan der ske valideringsfejl, fx hvis:

- Planelementer oprettes før en plan
- Hvis en plan's slutdato er blevet forkortet og der efterfølgende forsøges at tilføje planelementer efter slutdato

6.1.3 Initiel indberetning af "tilbageholdte" planer

Grundet forlængelse af EGU-bonus ordningen, har der været en periode, hvor det ikke har været muligt for Leverandører at indberette planer og planelementer.

Alle disse planer og planelementer skal derfor indberettes, når Leverandører tager systemet i brug.

I denne initiale situation bør Leverandører være særligt opmærksomme på, at beregning af EGU-bonus sker på baggrund af den sidste version af planen med underliggende planelementer. AUB har dermed ikke behov for hele hændelsesforløbet bagud i tid.

6.2 Oprettelse af en EGU plan med planelementer

Når institutionen har oprettet en EGU plan med underliggende planelementer kaldes servicen således:

- Planen oprettes ved at kalde OpretOpdaterPlan
 - IndberetningKode sættes til opret
 - PlanStatusKode sættes til åben (P01)
- Herefter oprettes planelementer til EGU planen ved at kalde OpretOpdaterPlanElement for hvert underliggende element
 - IndberetningKode sættes til opret
 - PlanStatusKode sættes til åben (PE01)

Hvis der senere hen tilføjes flere planelementer, oprettes disse ved at kalde OpretOpdaterPlanElement.

6.3 Ændringer til en EGU plan eller et planelement

Hvis der sker ændringer til et planelement, fx ændring i tidperiode kaldes servicen således:

- Planelementet opdateres ved at kalde OpretOpdaterPlanElement med de ændrede værdier
 - IndberetningKode sættes til ret

Hvis der sker ændringer til en EGU plan, fx ændring i tidperiode kaldes servicen således:

- EGU planen opdateres ved at kalde OpretOpdaterPlan med de ændrede værdier
 - IndberetningKode sættes til ret

Hvis en ændring af et planelement fører til en ændring af EGU planen (eller omvendt), har Leverandøren ansvar for at denne opdatering foretages eksplicit mod AUB ved at kalde operationen til opdatering af EGU planen.

6.4 Afslutning af en EGU plan eller et planelement

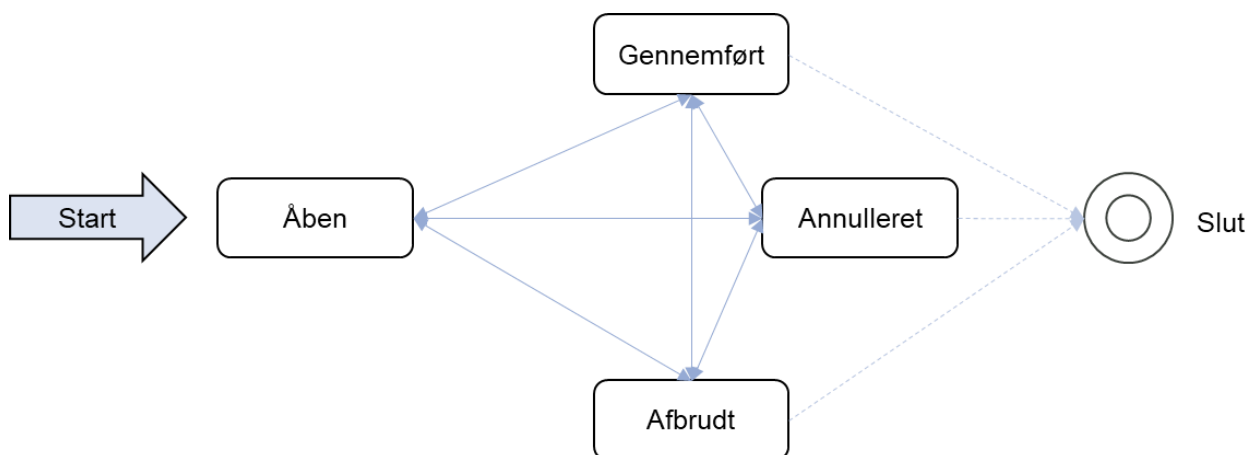
Hvis en plan eller et underliggende planelement afsluttes (gennemført, annulleret eller afbrudt), skal EGU planen eller planelementet opdateres, så PlanStatus henholdsvis PlanElementStatus opdateres til:

- Gennemført
- Annulleret
- Afbrudt

Når en EGU plan afsluttes, har Leverandøren ansvaret for, at de underliggende elementer er i overensstemmelse med planen. Fx hvis en plan skal annulleres, skal Leverandøren først annullere alle de underliggende elementer.

Hvis en EGU plan eller et planelement afbrydes, skal slutdatoen opdateres, så slutdatoen afspejler afbrydelsen.

Det er muligt at skifte mellem de forskellige stati for EGU planer og planelementer.



6.5 Overdragelse af EGU planer med underliggende planelementer

Dette afsnit beskriver hvordan Leverandøren skal håndtere overdragelse af EGU planer mellem institutioner og/eller andre Leverandører.

Der er tre forskellige muligheder for overdragelse:

- Overdragelse af EGU planer mellem institutioner med samme leverandør
- Overdragelse af EGU planer mellem leverandører, hvis en institution skifter leverandør
- Overdragelse af EGU planer mellem institutioner, der har forskellige leverandører

I alle tilfældene skal EGU planerne med underliggende planelementer overdrages med alle informationer. Det betyder, at alle værdier i 0 Feltbeskrivelse OpretOpdaterPlan og 0 Feltbeskrivelse OpretOpdaterPlanElement skal overdrages. Felterne *PlanIdentifikator* og *PlanElementIdentifikator* er unikke nøgler for henholdsvis plan og planelement, og der gøres derfor her særligt opmærksom på vigtigheden af, at der sker en korrekt overdragelse af disse nøgler.

Det er den nyeste version (dvs. den sidst indberettede version, som er modtaget og accepteret hos AUB) af EGU planen med underliggende planelementer, der skal overdrages. Det er den afgivende Leverandør, der har ansvar for at overdrage denne information.

6.5.1 Overdragelse af EGU planer mellem institutioner med samme leverandør

Hvis en elev skifter institution, skal elevens EGU plan med underliggende planelementer overdrages til den overtagende institution, så den overtagende institution kan fortsætte indberetningen til AUB på EGU planen.

Det er Leverandøren ansvar, at EGU planen lever videre hos den overtagende institution, og at planen med underliggende planelementer videreføres til den overtagende institution. Herefter er det den overtagende institution, der ejer EGU planen og efterfølgende opdaterer EGU planen og underliggende planelementer.

Leverandøren skal opdatere EGU planen og underliggende planelementer med den nye institution (dvs. opdatering af feltet *InstitutionSEnummerIdentifikator*)

Ved overdragelse skal den overtagende institution opdatere EGU planen med kontaktoplysninger til en evt. ny kontakt (dvs. opdatering af alle felterne i *KontaktPersonStruktur – SammensatNavn*, *TelefonNummerIdentifikator* og *EmailAdresseIdentifikator*)

6.5.2 Overdragelse af EGU planer mellem leverandører, hvis en institution skifter leverandør

Hvis en institution skifter leverandør, skal alle institutionens EGU planer med underliggende planelementer overdrages til den modtagende Leverandør. Alle EGU planer med underliggende planelementer, der er op til tre (3) år gamle, skal overdrages.

Det er den afgivende Leverandørs ansvar at overdrage EGU planerne til den modtagende Leverandør, så EGU planerne efterfølgende kan opdateres via den nye Leverandør. Overdragelsen af data skal ske i et kendt format, der muliggør elektronisk indlæsning, fx som en kommasepareret fil eller i en xml-struktur.

I forbindelse med overdragelse af EGU planer mellem leverandører, hvor den samme institution bibeholdes, er der ikke behov for opdateringer af EGU planerne mod AUB.

Ejerskabet af EGU planen bliver styret af fuldmagtsforhold, så det er institutionen, der skal give fuldmagt til den overtagende Leverandør og tilsvarende fjerne fuldmagten til den afgivende Leverandør.

6.5.3 Overdragelse af EGU planer mellem institutioner, der har forskellige leverandører

Hvis en elev skifter institution, og den modtagende institution har en anden Leverandør end den afgivende institution, skal overdragelsen håndteres i to skridt:

1. Den afgivende Leverandør overdrager EGU planen for eleven til den modtagende Leverandør (som beskrevet i afsnit 0 6.5.2 Overdragelse af EGU planer mellem leverandører, hvis en institution skifter leverandør – men kun for den pågældende EGU plan med underliggende planelementer)
2. Den modtagende Leverandør overdrager EGU planen til den nye institution (som beskrevet i afsnit 0 6.5.1 Overdragelse af EGU planer mellem institutioner med samme leverandør)